

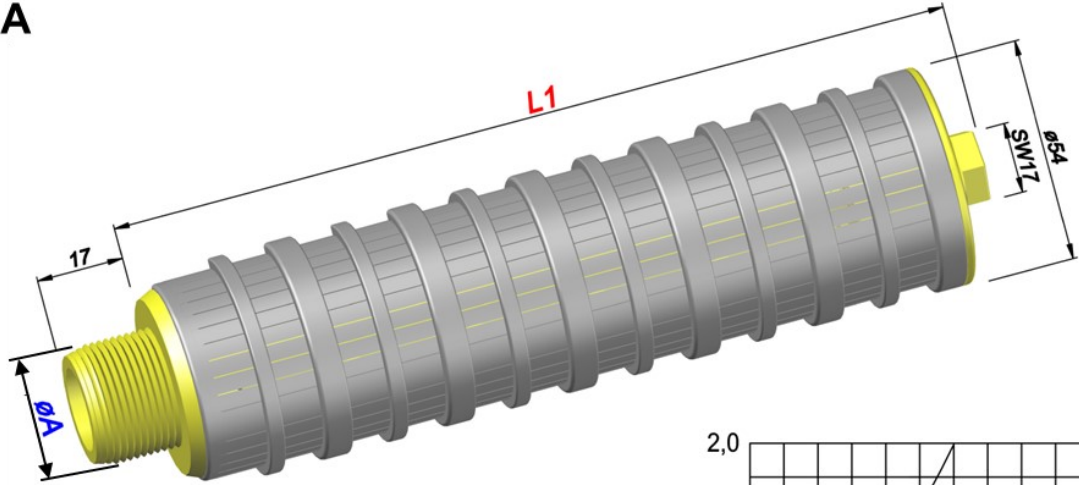
Filterdüsen- Arme

Filter-Nozzles Arms

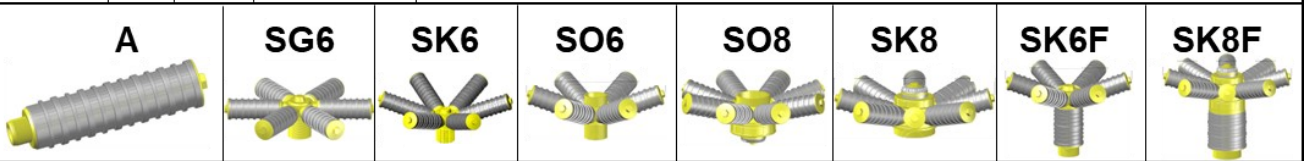
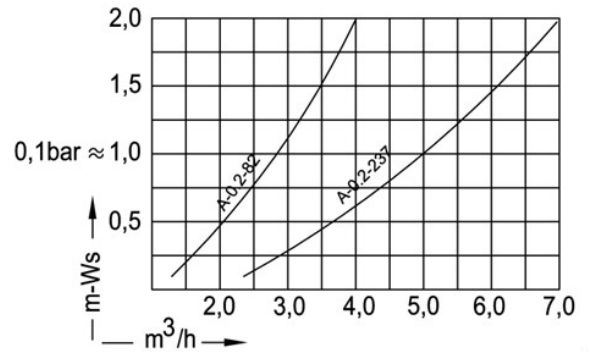
Crépines bras

Brazos de toberas a filtro

Typ A



Bestellung Ordering Commande Encargo	Typ Type Type Tipa	Schlitze Slots Fentes Ranuras	Gewinde Thread Filetage Rosca	øA
	A	0,2 0,5 1,0 2,0	M30x2 3/4"NPT G 3/4" G 1"	



Länge Length Longueur Largura	ø = mm							
L1	A	SG6	SK6	SO6	SO8	SK8	SK6F	SK8F
82		259	258	258				
113		321	316	316				
144		383	374	374				
175		445	432	432				
206		507	491	491	520	520	491	520
237		569	549	549	580	580	549	580
268		631	607	607	640	640	607	640
299		693	665	665	699	699	665	699
330		755	724	724	759	759	724	759
361		817	782	782	819	819	782	819
392		879	840	840	879	879	840	879
423		941	898	898	939	939	898	939
454		1003	957	957	999	999	957	999
485		1065	1015	1015	1059	1059	1015	1059
516		1127	1073	1073	1119	1119	1073	1119
547		1189	1131	1131	1179	1179	1131	1179
578		1251	1189	1189	1239	1239	1189	1239
609		1313	1247	1247	1299	1299	1247	1299
640					1359	1359	1305	1359
671					1419	1419	1363	1419
702					1479	1479	1421	1479
733					1539	1539	1479	1539
764					1599	1599	1537	1599
795					1659	1659	1595	1659