


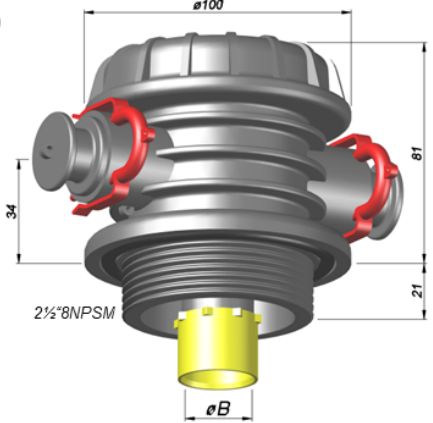
Anschluß-armatur	Manifold head	Raccord pour bouteilles échangeuses d'ions	Racor Adaptador para Botellas de intercambio Ionico
-------------------------	----------------------	---------------------------------------------------	------------------------------------------------------------

Typ ANA2-QD



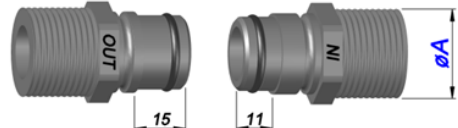
P max. 8 bar – 120 PSI
T max. 45°C – 110° F

Typ ANA2-QD



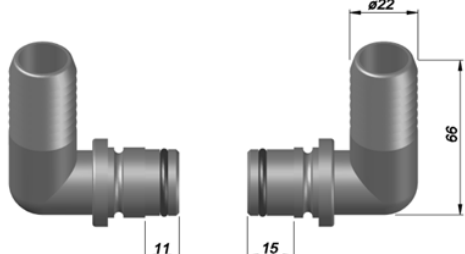
Bestellung Ordering Commande Encargo	Typ Type Type Tipa	ØB = mm	
	ANA2-QD	1"	Ø 25,4
		13/16"	Ø 20,64
		1,05"	Ø 26,67
		25	Ø 25,2

Typ QD-G3/4"



Bestellung Ordering Commande Encargo	Typ Type Type Tipa	
	QD-G3/4"	

Typ QDHE




Bestellung Ordering Commande Encargo	Typ Type Type Tipa	
	QDHE	

Typ ANA-S

Bestellung Ordering Commande Encargo	Typ Type Type Tipa	
	ANA-S	

Typ ANA-K



Bestellung Ordering Commande Encargo	Typ Type Type Tipa	
	ANA-K	