

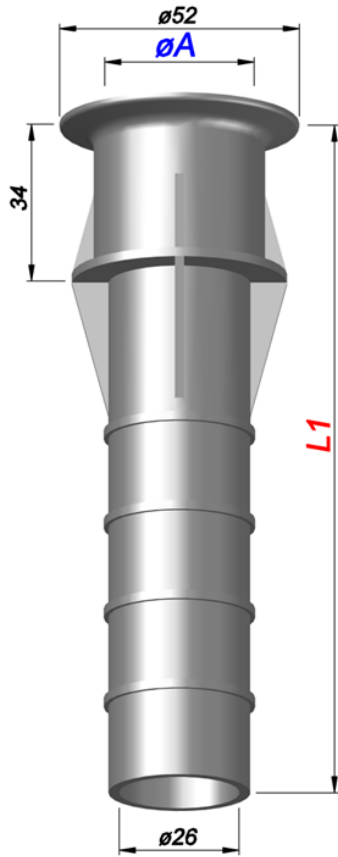
**Buchsen
für Beton-
Filterböden**

**Sleeves for
concrete -
floors**

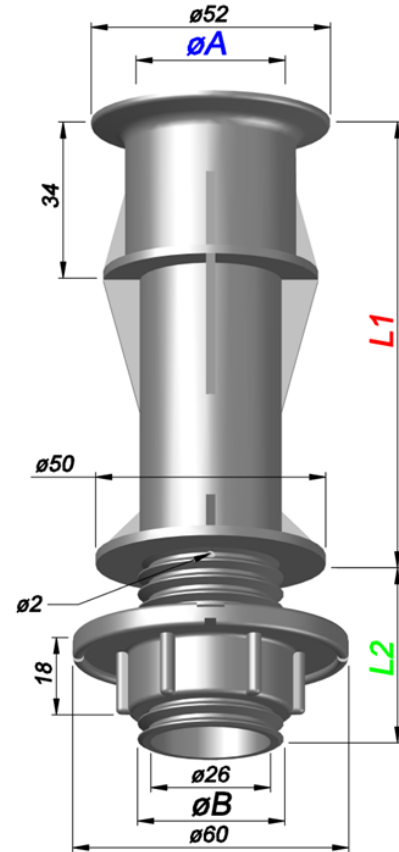
**Douilles et
accessoires pour
planchers béton**

**Casquillos para
fondos de filtros
de hormigon**

Typ B32

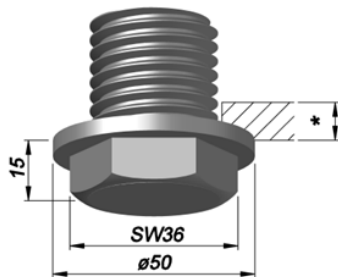


Typ BM32

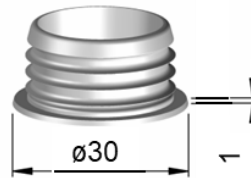


Bestellung Ordering Commande Encargo	Typ Type Type Tipa	Gewinde Thread Filetage Rosca	øA	L1	Bestellung Ordering Commande Encargo	Typ Type Type Tipa	Gewinde Thread Filetage Rosca	øA	øB	L1	L2
	B32	1 1/4"WW 1"WW		60, +10, +10, ... - 500		BM32	1 1/4"WW	1 1/4"WW	60, +10, +10,	40	

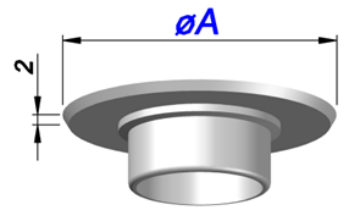
Typ SR



Typ EA



Typ EG



Bestellung Ordering Commande Encargo	Typ Type Type Tipa	Gewinde Thread Filetage Rosca	øA	Bodenstärke plate thickness Epaisseur du plancher Espesor placa *	Bestellung Ordering Commande Encargo	Typ Type Type Tipa	Bestellung Ordering Commande Encargo	Typ Type Type Tipa	øA
	SR	1 1/4"WW 1"WW		= mm		EA		EG50	54
								EG70	71