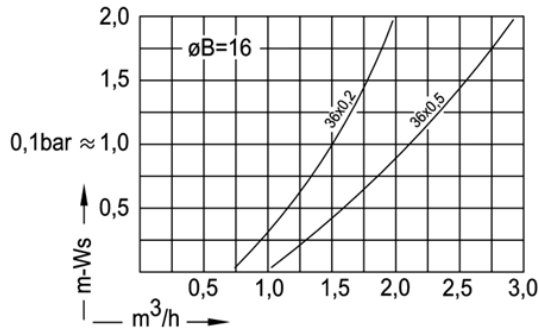
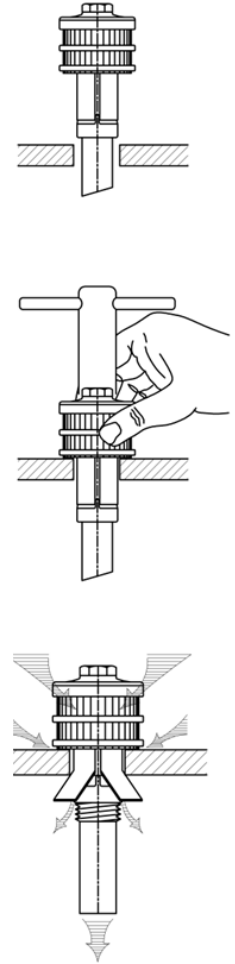
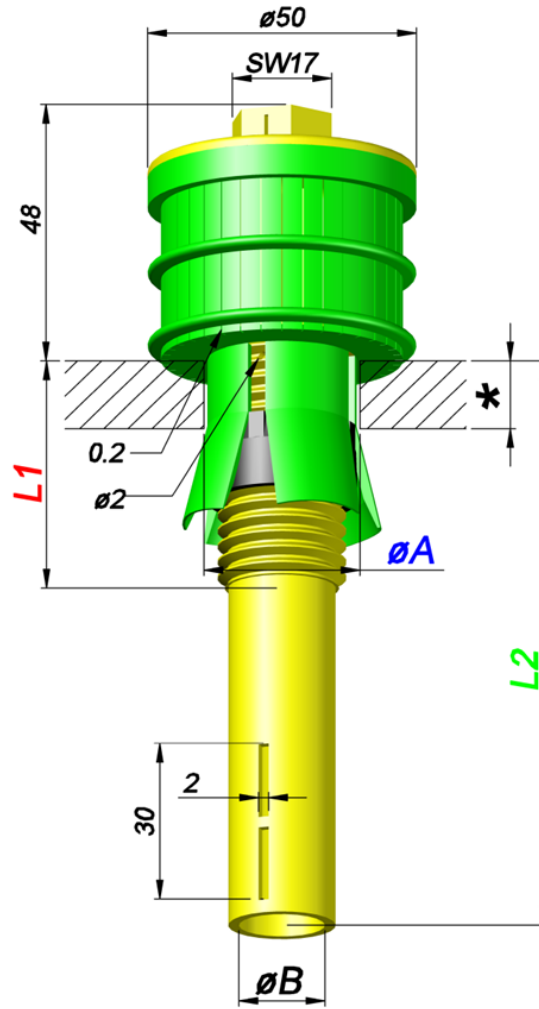


Filterdüsen Filter-Nozzles Crépines à filtre Toberas filtrantes

Typ DSP



Bestellung Ordering Commande Encargo	Typ Type Type Tipa	Schlitze Slots Fentes Ranuras	*	L1	Schaft Shaft Longueur de tige Tija	L2	øA	øB
✉	DSP	36 x 0,2 = 1,37 cm ²	8 - 28	50	80, 110, 140, 200, 250		28-29,5 ; 29,5-31,5; 31,5-33; 33-34,5; 34,5-36;	16 = 2,0 cm ²
		36 x 0,3 = 2,05 cm ²	25 - 45	73	110, 140, 200, 250			
		36 x 0,5 = 3,42 cm ²						
		36 x 1,0 = 6,84 cm ²						
		36 x 0,2 = 1,37 cm ²	25-45	73	100, 110, 140, max. 200		25-27,5 26 - 28	13 = 1,3 cm ²