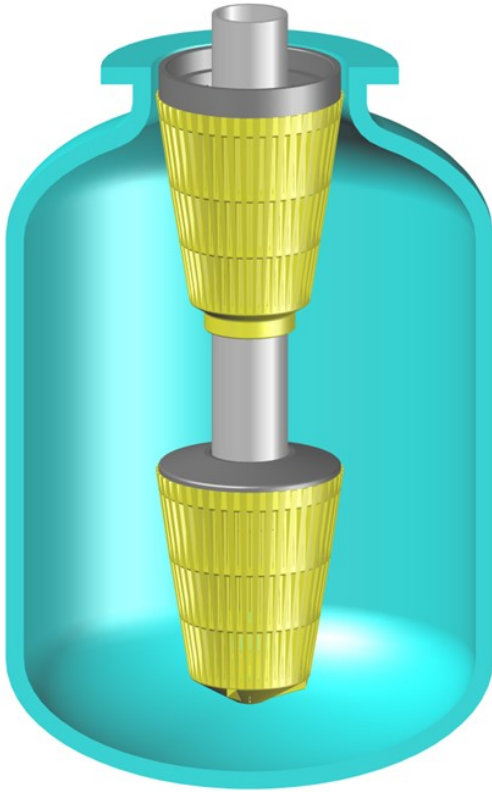


Filterdüsen-
für Düsenstab

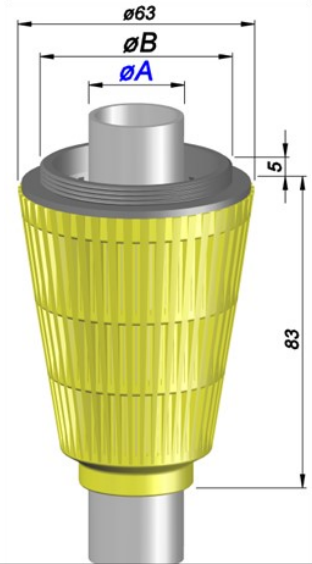
Filter-Nozzles
for Distributor

Crépines pour
distributeur

Toberas
de distribución

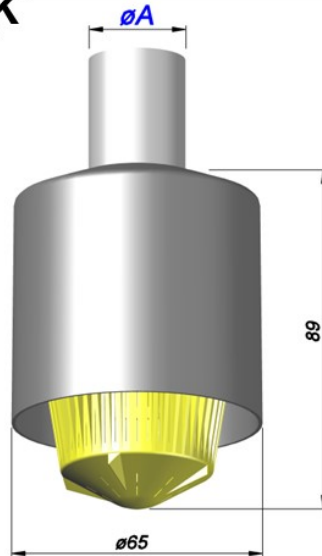


Typ GDO

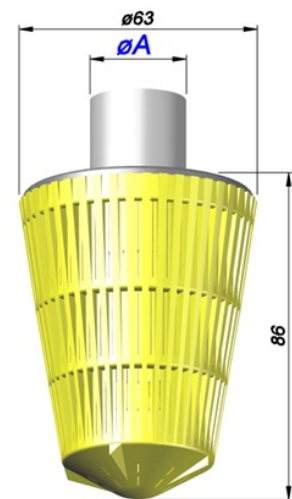


Bestellung Ordering Commande Encargo	Typ Type Type Tipa	Schlitze Slots Fentes Ranuras	ϕB	ϕA	=mm
✉	GDO	0,2 = 5,22cm ²	2"20	32	$\phi 32$
			$\phi 60,5$	13/16	$\phi 20,64$
			$\phi 60$	1"	$\phi 25,4$
			QD	1,05"	$\phi 26,67$
				25	$\phi 25,2$

Typ GDUK



Typ GDU



Bestellung Ordering Commande Encargo	Typ Type Type Tipa	Schlitze Slots Fentes Ranuras	ϕA	=mm
✉	GDU GDUK	0,2 = 5,22cm ²	1"	$\phi 25,4$
			13/16	$\phi 20,64$
			1,05"	$\phi 26,67$
			25	$\phi 25,2$
			1/2"	$\phi 21,4$

