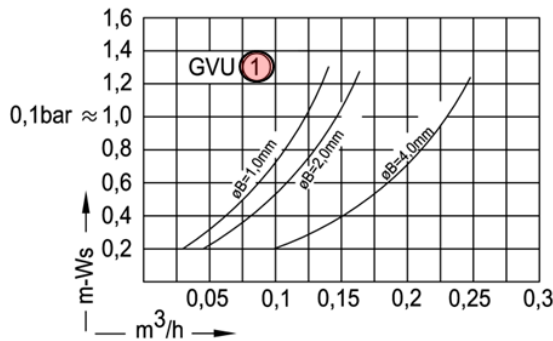
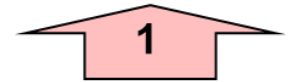
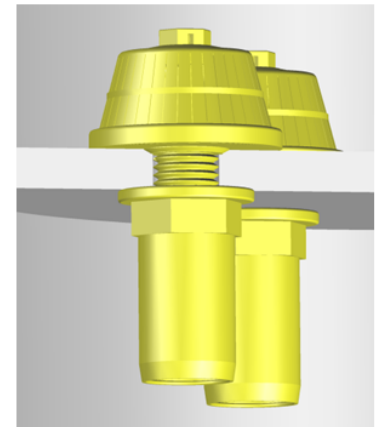
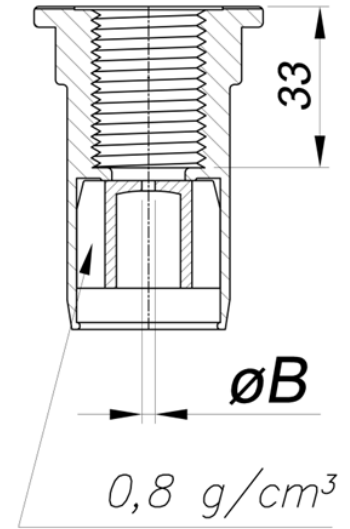
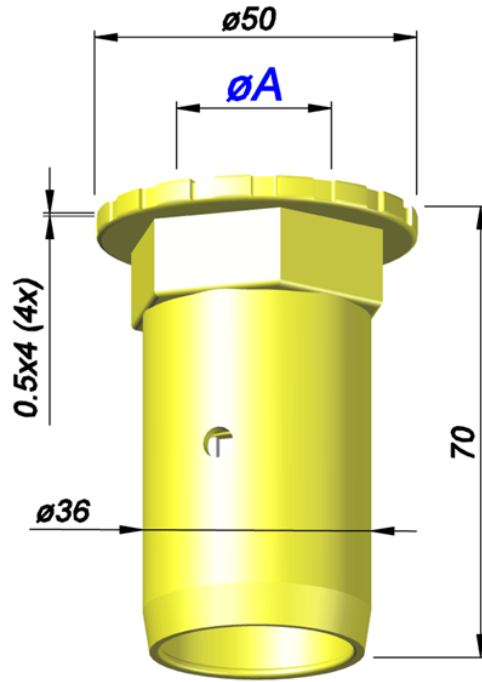


Gegenstromventil	Counter Flow Valve	Soupape à contre	Valvula de contra
Zur besseren Verteilung der Regeneriermittel	For the uniform distribution of the regenerants	Pour une meilleure répartition des solutions de régénération	Para la distribución uniforme de los reactivos de regeneracion

Typ GVU



Bestellung Ordering Commande Encargo	Typ Type Type Tipa	Gewinde Thread Filetage Rosca	øA	øB
✉	GVU	1 1/4" WW	32	ø 1,0 - ø2,0 - ø3,0 - ø4,0 - ø5,0 - ø6,0 - ø 7,0 mm
		G 3/4"	26,5	
		M24	24	
		M20	20	