

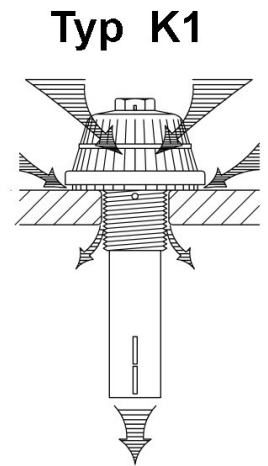
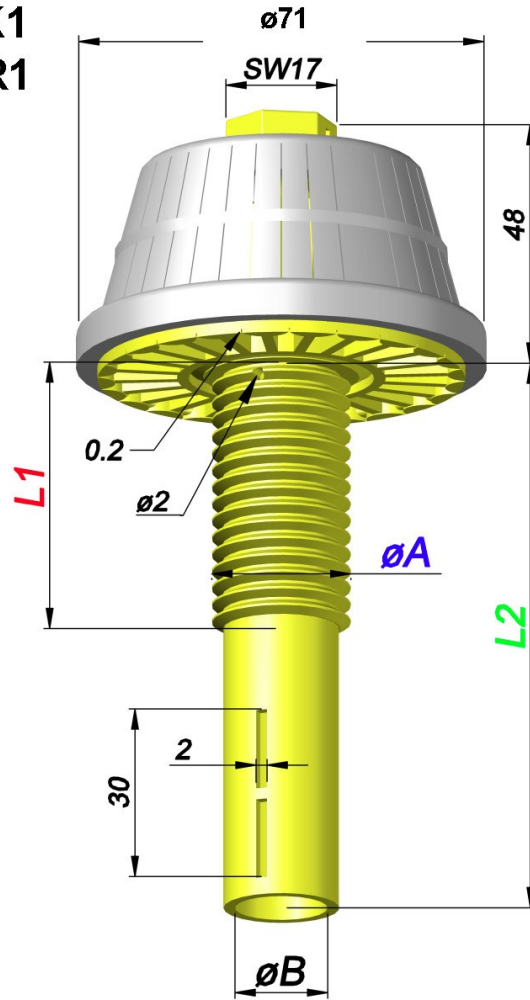
Filterdüsen

Filter-Nozzles

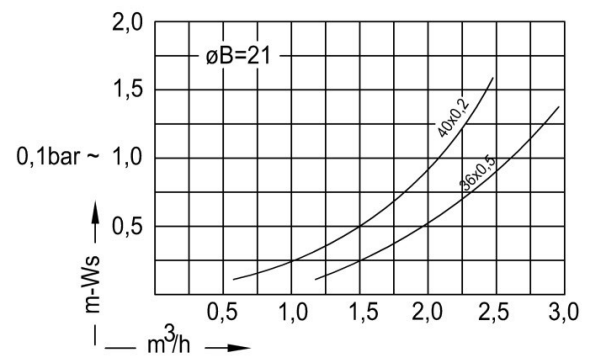
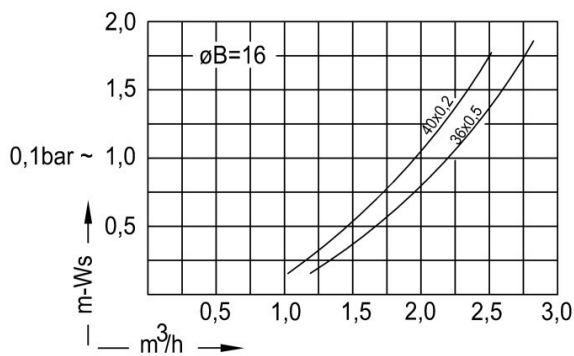
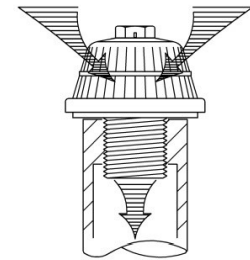
Crépines à filtre

Toberas filtrantes

Typ K1
/ KR1



Typ KR1



Bestellung Ordering Commande Encargo	Typ Type Type Tipa	Schlitze Slots Fentes Ranuras	Gewinde Thread Filetage Rosca	øA	Gewindelänge Thread length Longueur de filetage Largura de la rosca	Schaft Shaft Longueur de tige Tija	øB
					L1	L2	
✉	K1	40x0,2 = 1,95 cm ²	G1"	33,25	20	80, 110, 140, 200, 250, 300, 350, ...	21 = 3,4 cm ²
		36x0,35 = 2,96 cm ²	1½" WW	32	20, 30, 45, +5+5...		
		20x0,5 = 2,35 cm ²	M30 x 3,5	30	30		
		36x0,5 = 4,23 cm ²	G3/4"	26,5	20, 30, 45, +5+5...		
		20x0,8 = 3,78 cm ²	1" WW	25,4	20, 45, +5+5...		
	KR1	36x0,8 = 3,78 cm ²	M24	24	25, 45, +5+5...	80, 110, 140, 200, 250, 300, 350, ...	16 = 2,0 cm ²
		36x1,0 = 8,46 cm ²	M22 x 1,5	22	45, +5+5...		
		24x1,5 = 7,05 cm ²	G1/2"	21	15, 20, 40		
		20x2,0 = 9,50 cm ²	M20	20	45, +5+5...		
			G3/8"	16,7	20		

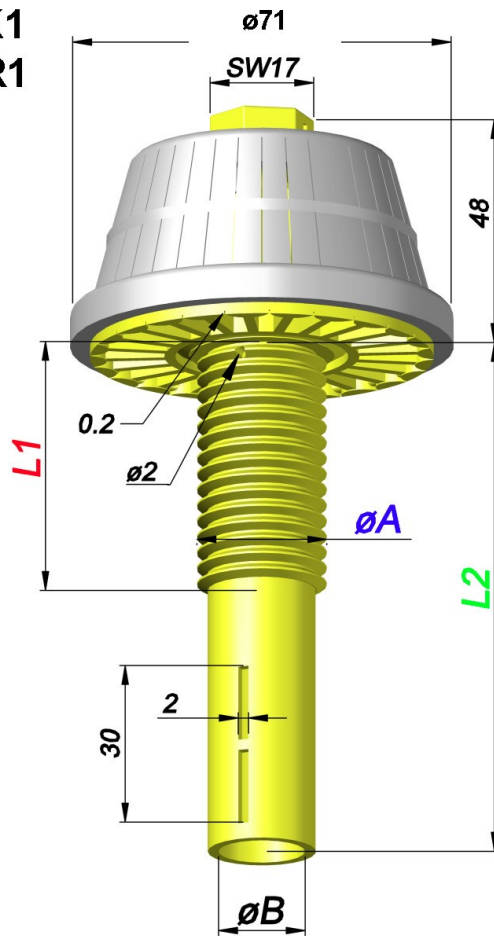
Filterdüsen

Filter-Nozzles

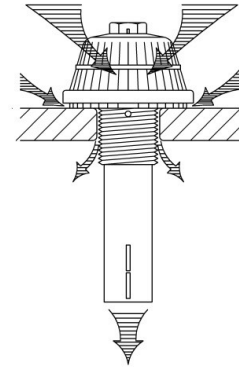
Crépines à filtre

Toberas filtrantes

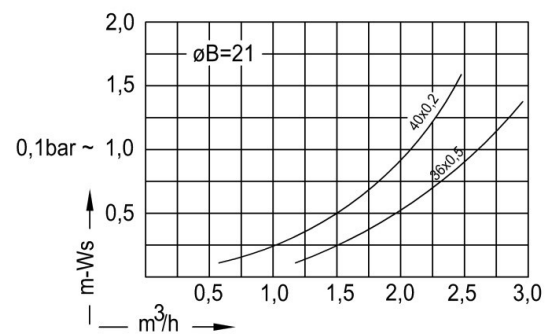
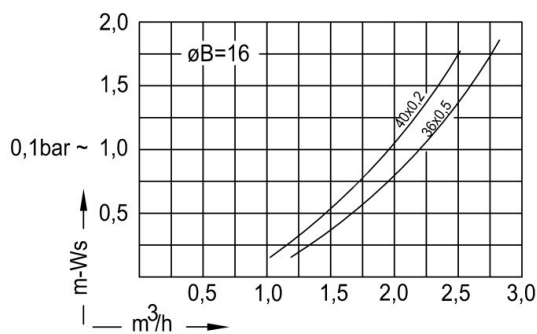
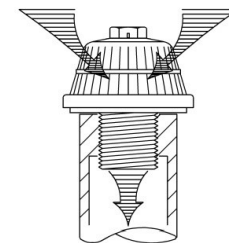
Typ K1
/ KR1



Typ K1



Typ KR1



Bestellung Ordering Commande Encargo	Typ Type Type Tipa	Schlitze Slots Fentes Ranuras	Gewinde Thread Filetage Rosca	øA	Gewindelänge Thread length Longueur de filetage Largura de la rosca	Schaft Shaft Longueur de tige Tija	øB
✉	K1 KR1	40x0,2 = 1,95 cm²	G1"	33,25	20	80, 110, 140, 200, 250, 300, 350, ...	21 = 3,4 cm²
		36x0,35 = 2,96 cm²	1¼"WW	32	20, 30, 45, +5+5...		
		20x0,5 = 2,35 cm²	M30 x 3.5	30	30		
		36x0,5 = 4,23 cm²	G3/4"	26,5	20, 30, 45, +5+5...	80, 110, 140, 200, 250, 300, 350, ...	16 = 2,0 cm²
		20x0,8 = 3,78 cm²	1" WW	25,4	20, 45, +5+5...		
		36x1,0 = 8,46 cm²	M24	24	25, 45, +5+5...		
		24x1,5 = 7,05 cm²	M22 x 1,5	22	45, +5+5...		
		20x2,0 = 9,50 cm²	G1/2"	21	15, 20, 40	80, 110, 140, 200, ...	13 = 1,3 cm²
			M20	20	45, +5+5...		
			G3/8"	16,7	20		