

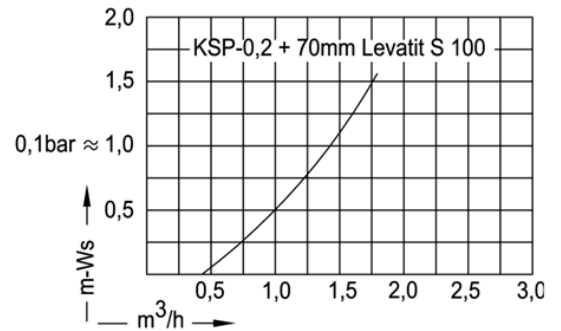
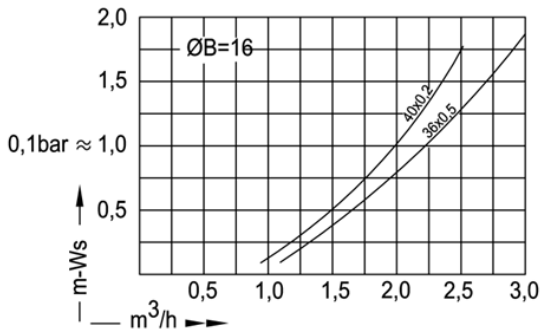
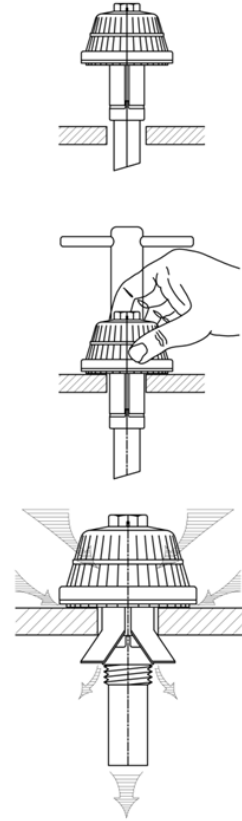
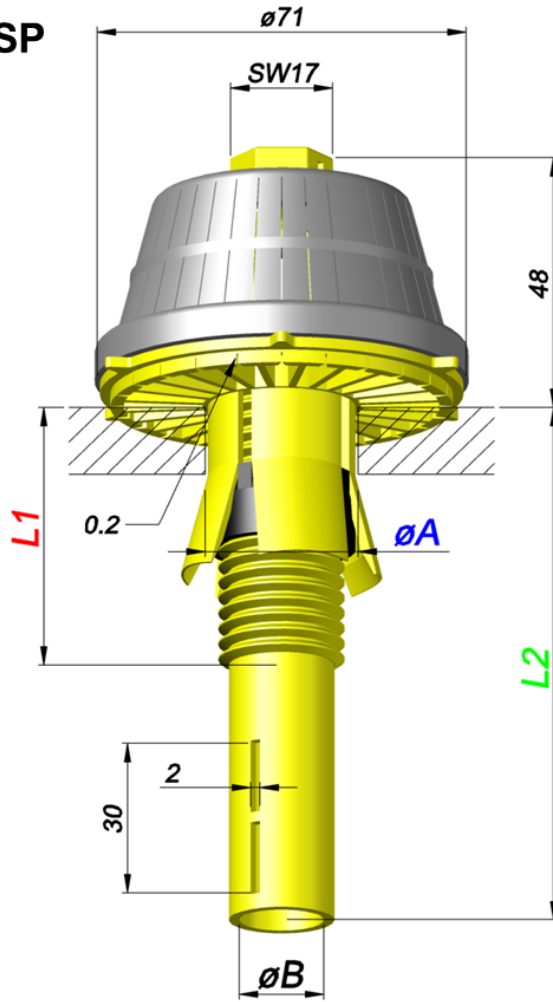
Filterdüsen

Filter-Nozzles

Crépines à filtre

Toberas filtrantes

Typ KSP



Bestellung Ordering Commande Encargo	Typ Type Type Tipa	Schlitze Slots Fentes Ranuras	*	L1	Schaft Shaft Longueur de tige Tija	L2	øA	øB
✉	KSP	40 x 0,2 = 1,95 cm <sup>2</sup>	8 - 28	50	80, 110, 140, 200, 250		28-29,5; 29,5-31,5; 31,5-33; 33-34,5; 34,5-36;	16 = 2,0 cm <sup>2</sup>
		36 x 0,35 = 2,96 cm <sup>2</sup>	25 - 45	73	110, 140, 200, 250			
		20 x 0,5 = 2,35 cm <sup>2</sup>						
		36 x 0,5 = 4,23 cm <sup>2</sup>	8 - 28	50	80, 110, 140, max. 200		25-27,5 ; 26,5-28,5	13 = 1,3 cm <sup>2</sup>
20 x 0,8 = 3,78 cm <sup>2</sup>	25- 45	73	80, 110, 140, max. 200					
		36 x 1,0 = 8,46 cm <sup>2</sup>						
		24 x 1,5 = 7,05 cm <sup>2</sup>						
		20 x 2,0 = 9,50 cm <sup>2</sup>						