

Buchsen für Rohre

Special lateral sleeves

douilles pour tuyaux et planchers béton

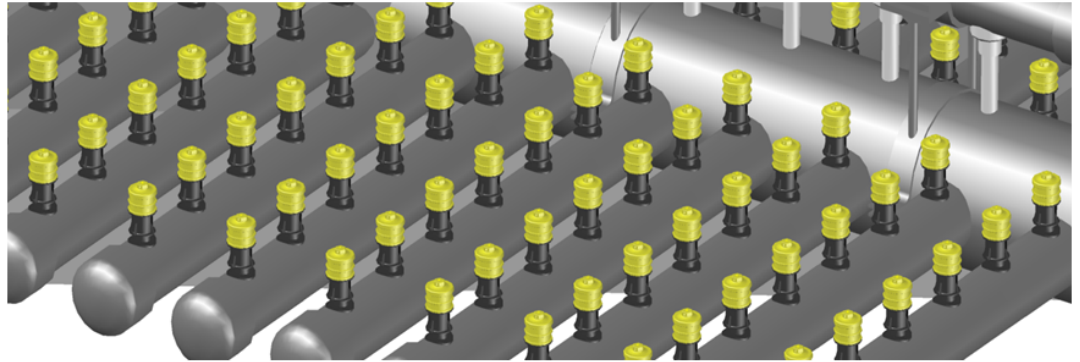
Casquillos para tubería

Montagebeispiel

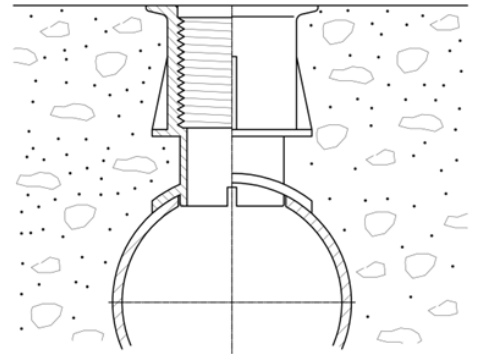
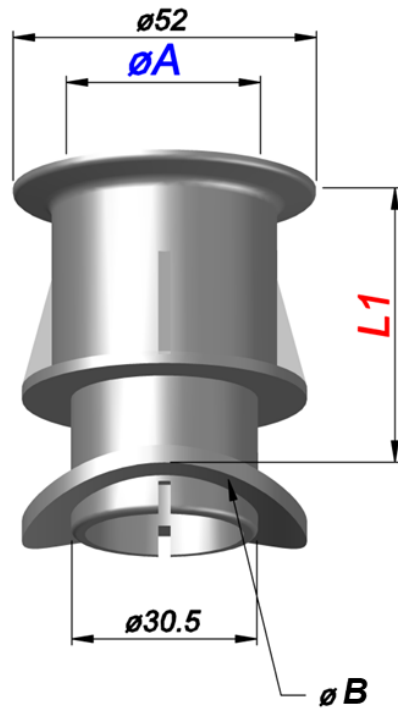
Installation procedure

Exemple de montage

Ejemplo de montaje



Typ BR32



Bestellung Ordering Commande Encargo	Typ Type Type Tipa	L1	øB	Gewinde Thread Filetage Rosca	øA
✉	BR32	15	90; 110	1 ¼"WW	
		50	75; 90; 110; 324		