

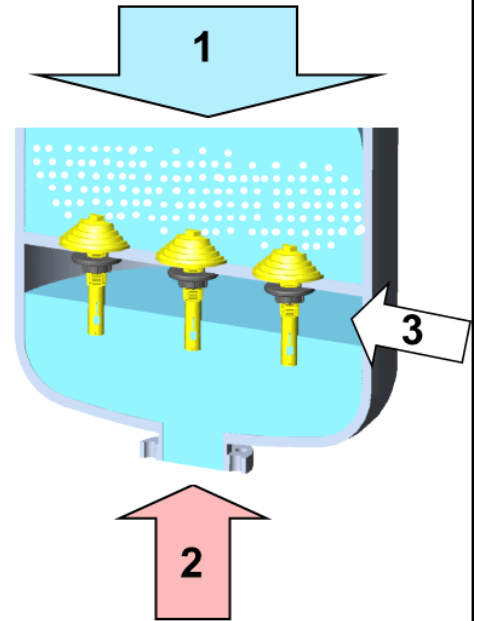
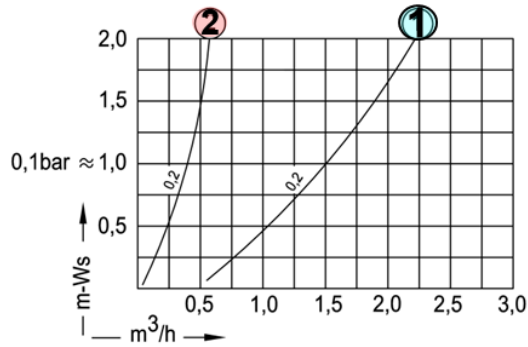
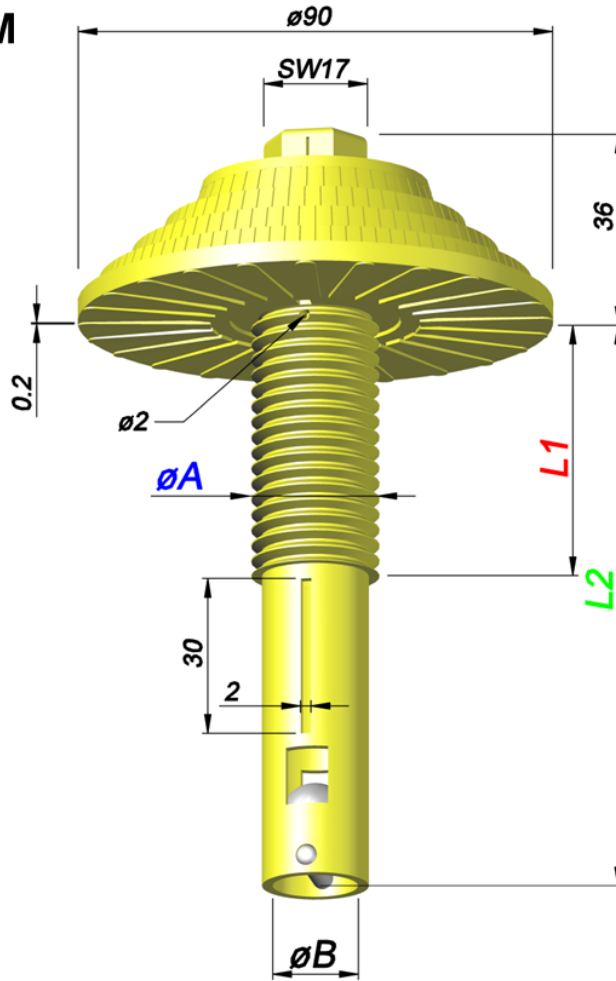
Mischbett  
Filterdüsen

Mixbed  
Filter-Nozzles

Crépines à filtre  
Pour lit mélange

Toberas filtrantes  
Para lechos mixtos

Typ M



	Typ Type Type Tipa	Schlitze Slots Fentes Ranuras	Gewinde Thread Filetage Rosca	øA	Gewindelänge Thread length Longueur de filetage Largura de la rosca	L1	Schaft Shaft Longueur de tige Tija	L2	øB
✉	M	0,2 = 3,0 cm²	G 3/4"	26,5	50		110		16 = 2,0 cm²
			M24	24					