

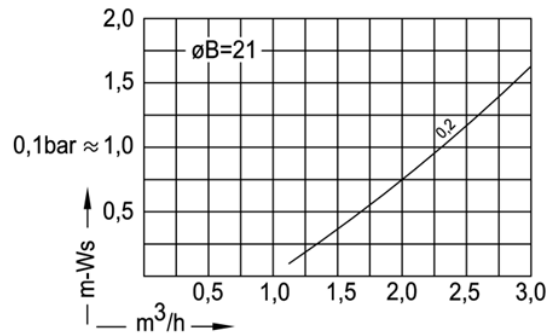
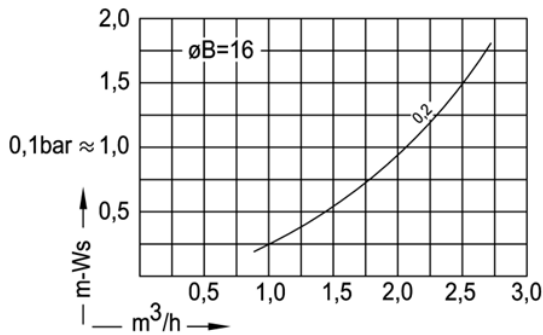
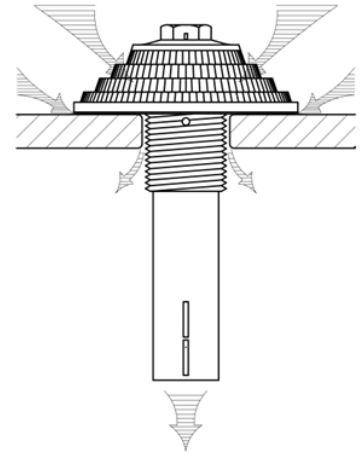
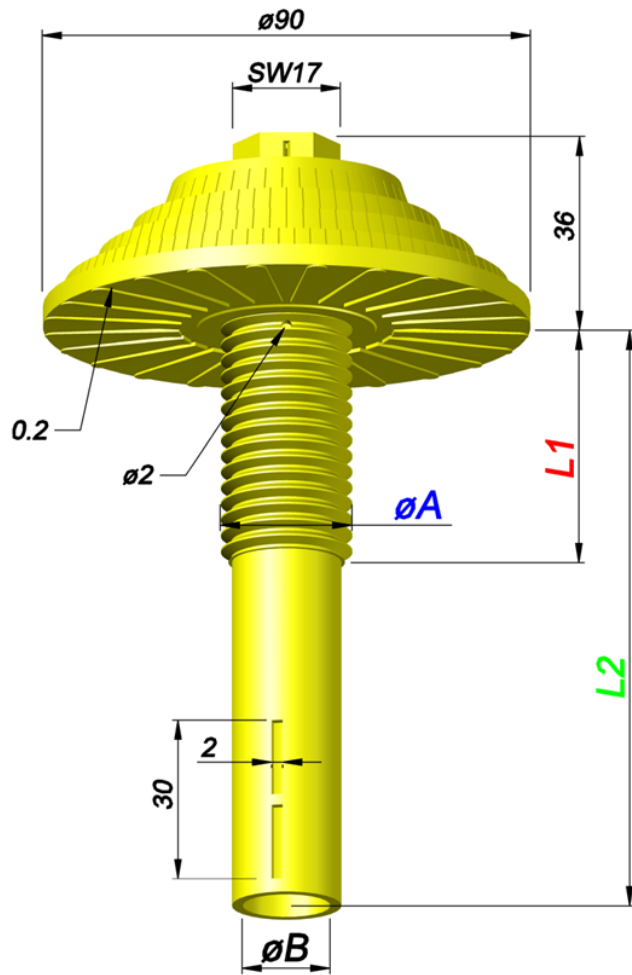
Filterdüsen

Filter-Nozzles

Crépines à filtre

Toberas filtrantes

Typ P



	Typ Type Tipa	Schlitze Slots Fentes Ranuras	Gewinde Thread Filetage Rosca	øA	Gewindelänge Thread length Longueur de filetage Largura de la rosca	L1	Schaft Shaft Longueur de tige Tija	L2	øB
✉	P	0,2 = 3,0 cm²	1 1/4"WW	32	25, 45, +5 +5 ...	80, 110, 140	80, 110, 140		21 = 3,4 cm²
			G 3/4"	26,5	20, 45, +5 +5 ...				16 = 2,0 cm²
			1"WW	25,4	20, 45				
			M24	24	20, 45, +5 +5 ...				