

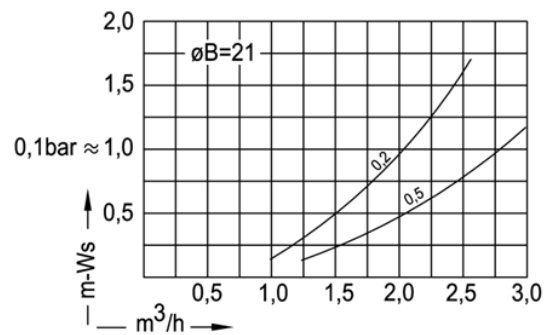
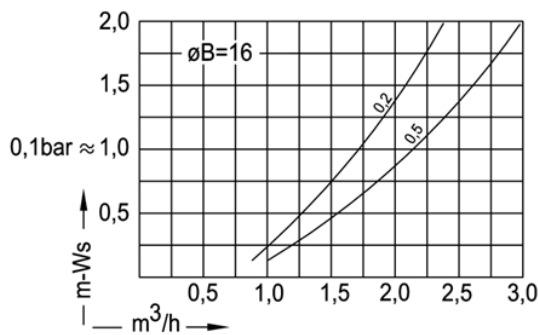
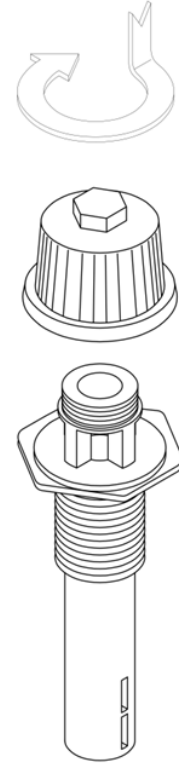
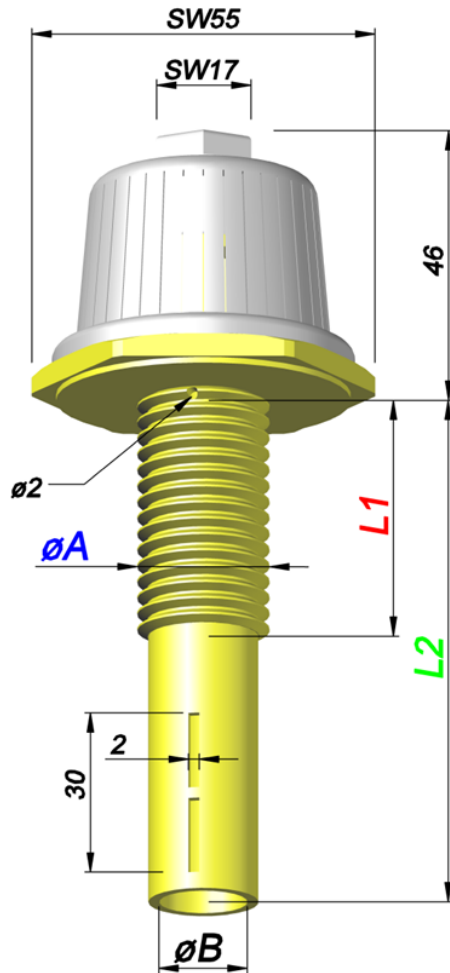
Filterdüsen

Filter-Nozzles

Crépines à filtre

Toberas filtrantes

Typ S1



Bestellung Ordering Commande Encargo	Typ Type Type Tipa	Schlitze Slots Fentes Ranuras	Gewinde Thread Filetage Rosca	øA	Gewindelänge Thread length Longueur de filetage Largura de la rosca	Schaft Shaft Longueur de tige Tija	øB
					L1	L2	
✉	S1	36 x 0,2 = 1,72 cm²	G 1"	33,25	20	80, 110, 140, 200, 250, 300, 350, ...	21 = 3,4 cm²
		36 x 0,35 = 2,65 cm²	1 1/4" WW	32	25, 30, 45		
		30 x 0,5 = 3,78 cm²	M30	30	30		
		18 x 1,0 = 4,64 cm²	G 3/4"	26,5	20, 45, 50, +5 +5...	80, 110, 140, 200, 250, 300, 350, ...	16 = 2,0 cm²
		18 x 2,0 = 9,29 cm²	1" WW	25,4	45		
			M24	24	20, 45, 50, +5 +5...		